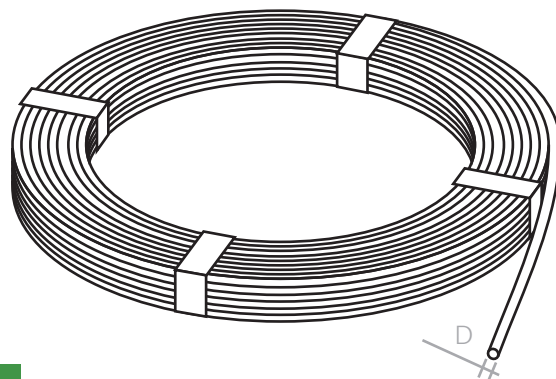


## Drut odgromowy miedziowany



NR KAT.	MATERIAŁ
1.37	Stal miedziowana

**Produkt spełniający wymagania normy:**  
- PN-EN 62561-2:2012



**P.P.H.U. ELEKTROBUD Tomasz Ratajak**

Ul. Powstańców Wielkopolskich 57  
62-030 Luboń

Tel/fax 61-8-106-019

tel. kom. 601-56-71-92

e-mail: [elektrobud@odgromy.eu](mailto:elektrobud@odgromy.eu)

[www.odgromy.eu](http://www.odgromy.eu)